



4~ 20mA 출력
수위와 오페수위를 연속적으로 측정

특장점

- 비접촉식 측정원리를 사용하므로 유지보수가 거의 필요하지 않습니다.
- 닳거나 유지보수가 필요하지 않으므로 현장 적응도에서 뛰어납니다.
- 물체나 공정이나 환경조건에 영향을 받지 않으므로 정확한 측정결과를 자랑합니다.

제품 규격

- 측정범위: ~8m(26.25ft)
- 오차: ±5mm
- 공정 부착: G11/2
- 공정 압력: -1~ +2bar/-100~ +200 kPa
- 공정온도: -40~ +60°C(-40~ +140°F)
- 보관 및 이송 온도: -40~ +80°C(-40~ +176°F)
- 동작 전압: 12~ 35V Dc

재질 규격

- 기기의 접촉 부분: Valox PBT 또는 PP
- 전선 피복: 절연된 PUR

외함 규격

- 외함은 오수처리 산업장에서도 적합하도록 Valox PBT 재질로 되어 있습니다.
- 케이블 단말 처리로 인하여 보호급수 IP68(2바)로 되어 있습니다.

전자적 규격

- 4~ 20mA 출력이 됨

사용처

- 레이더 감지기 소머 솜펄스8은 수처리장이나 오페 수처리장에서 사용하기에 적합한 제품입니다.
- 수처리장에서나 펌프장에서 또는 홍수저장탱크와 같은곳의 수위를 측정하기에 아주 적합하게 되어 있습니다.
- 방수등급 IP68 외함은 영구적인 사용이 유지보수없이 가능하도록 해 주고 있습니다.
- 내장된 블루투스 모듈로써 스마트폰이나 태블릿이나 PC와의 통신이 가능하게 만들어 줍니다.

동작원리

- 탐촉자는 안테나를 통하여 극 초단파를 내보내게 됩니다.
- 이렇게 방사된 신호는 물체에 반사되어 반향으로서 안테나를 통해 수신됩니다.
- 방사된 신호와 수신된 신호간의 시간은 거리에 비례하며 물의 높이에 따라 달라집니다.
- 결정된 수위는 출력신호로 변환되어 측정값으로 나가게 됩니다.

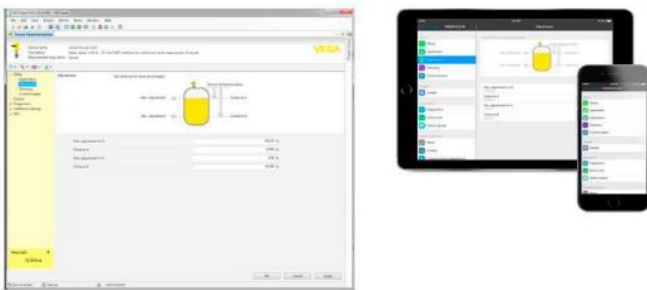
연결

- 블루투스를 사용하여 무선연결
- 소머 숨펄스8은 다음의 장비들을 통하여 연결할 수가 있습니다.
- 스마트폰/ 태블릿 (iOS나 안드로이드 체계)
- USB 어댑터실장 PC/ 노트북 (윈도즈 OS)



[표준 장치들과 무선 연결]

- 앱스토어나 구글플레이스토어에서 무료로 앱을 내려 받아 쓸 수 있으며 팩트웨어나 각자의 DTM을 사용하여도 쓸 수 있습니다.

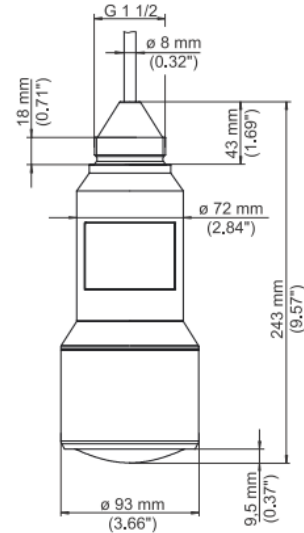


[팩트웨어나 앱을 통한 설정]

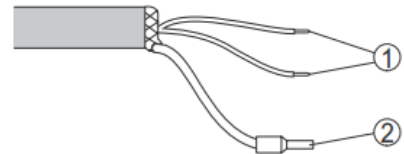
종류

- SOMPULS-8: 측정범위 8m
- SOMPULS-15: 측정범위 15m
- SOMPULS-35: 측정범위 35m
- SOMPULS-75: 측정범위 75m
- SOMPULS-120: 측정범위 120m(방폭형)

크기



전기적 연결



[지정된 배선]

1. 갈색 (+)과 청색 (-)을 전원공급기에 연결하거나
2. 접지선 공정체계에 연결